

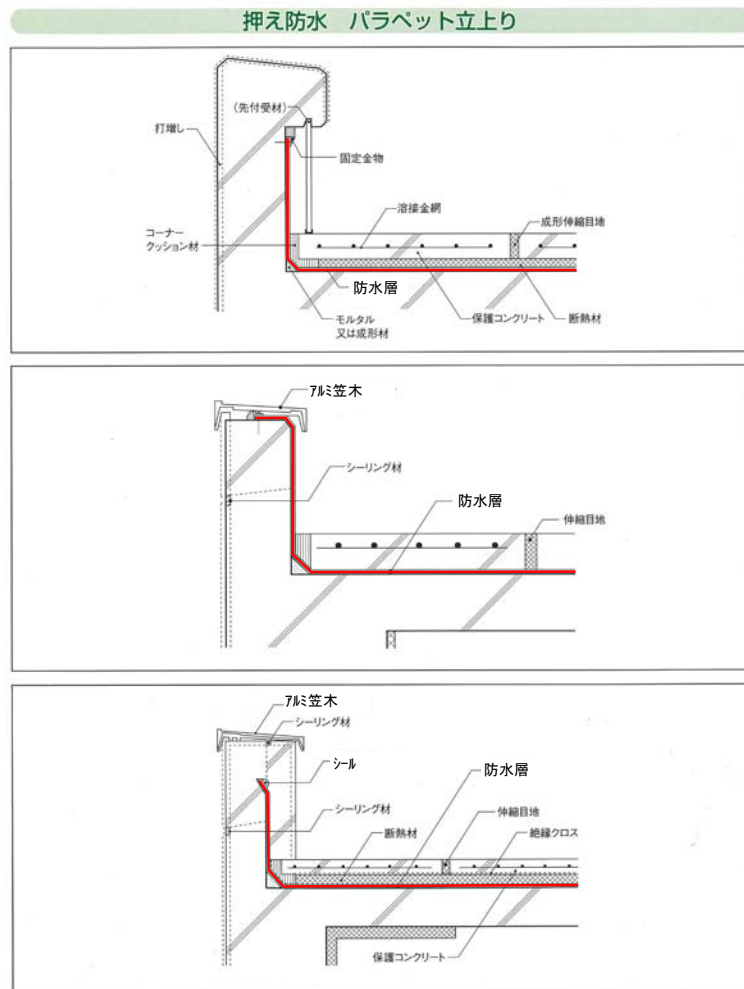
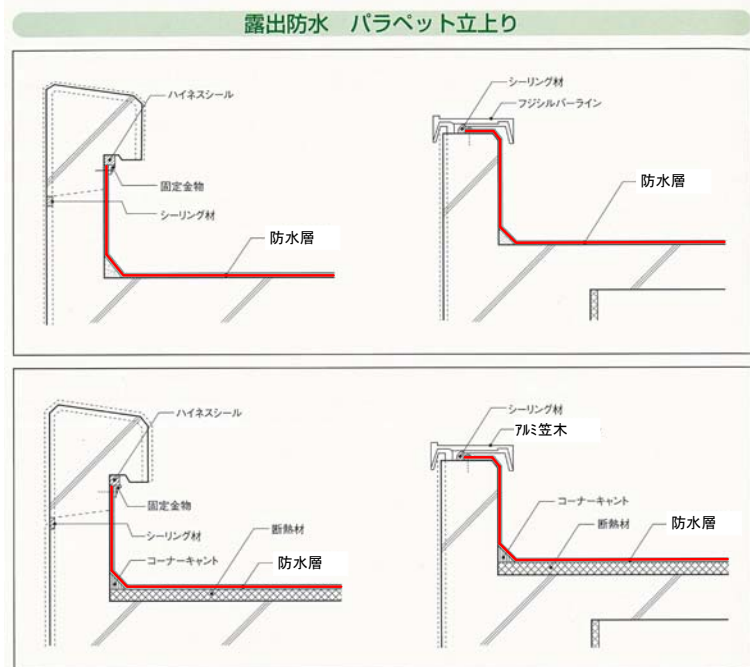
■陸屋根防水納まり図（参考）

※陸屋根の防水の基本的な納まりイメージを持っておくこと。

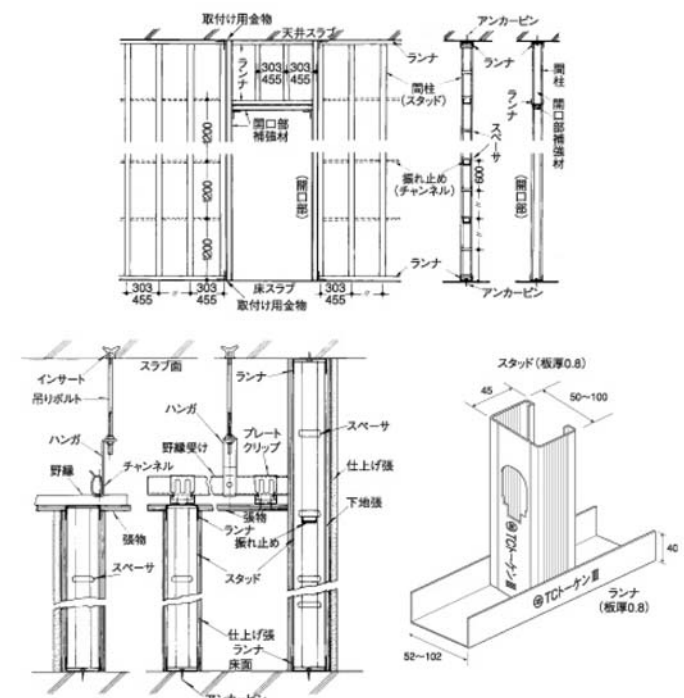
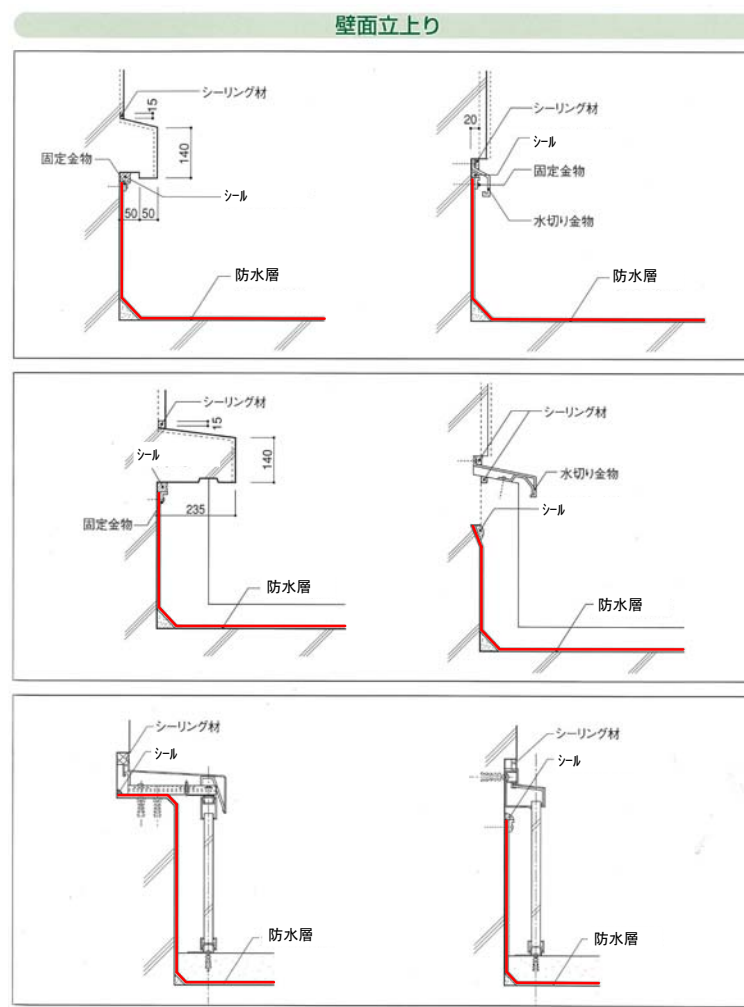
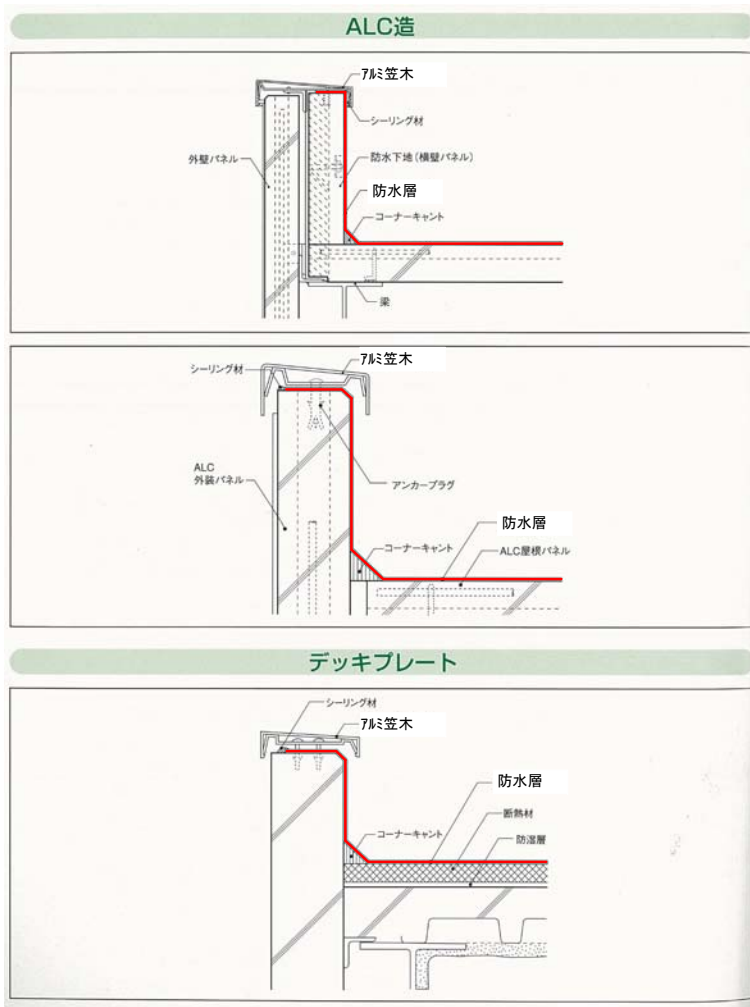
ビルの内壁（LGS下地） LGS:Light Gauge Steel (ライト・スチール・ゲージ=軽量鉄骨造の意)

RC造（露出防水）

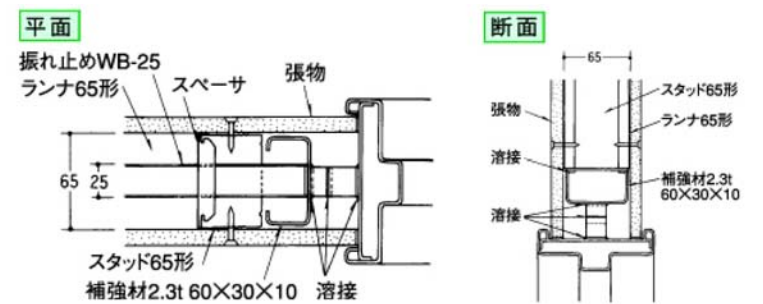
RC造（押え防水）



鉄骨造（露出防水）



スチール製建具



木製建具

