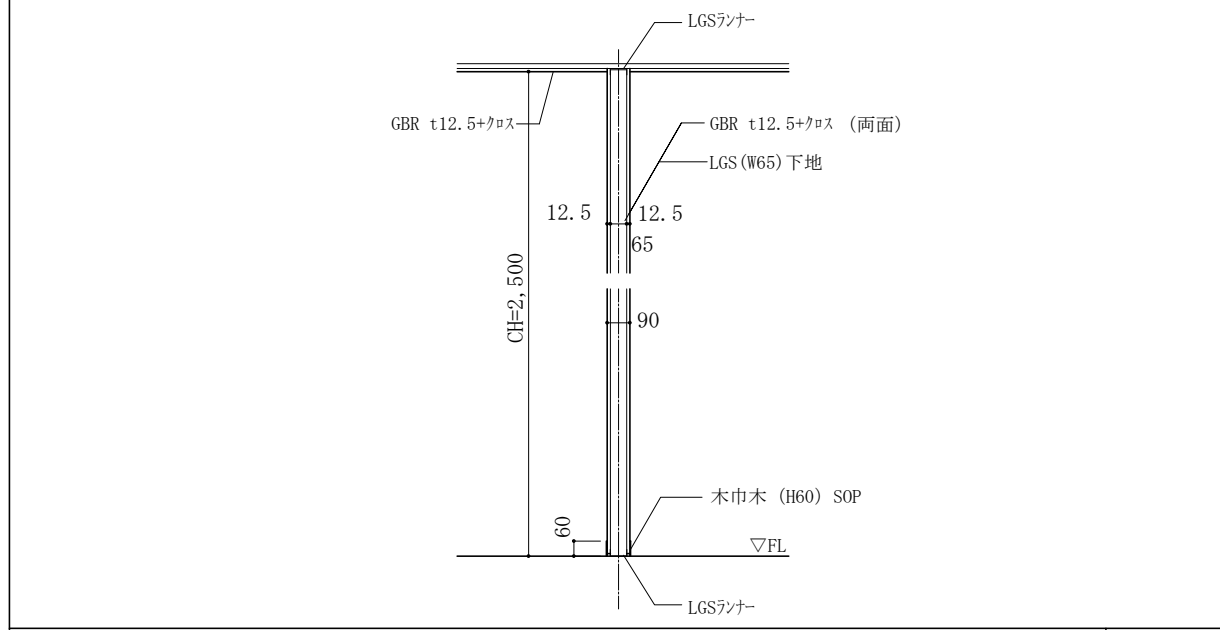
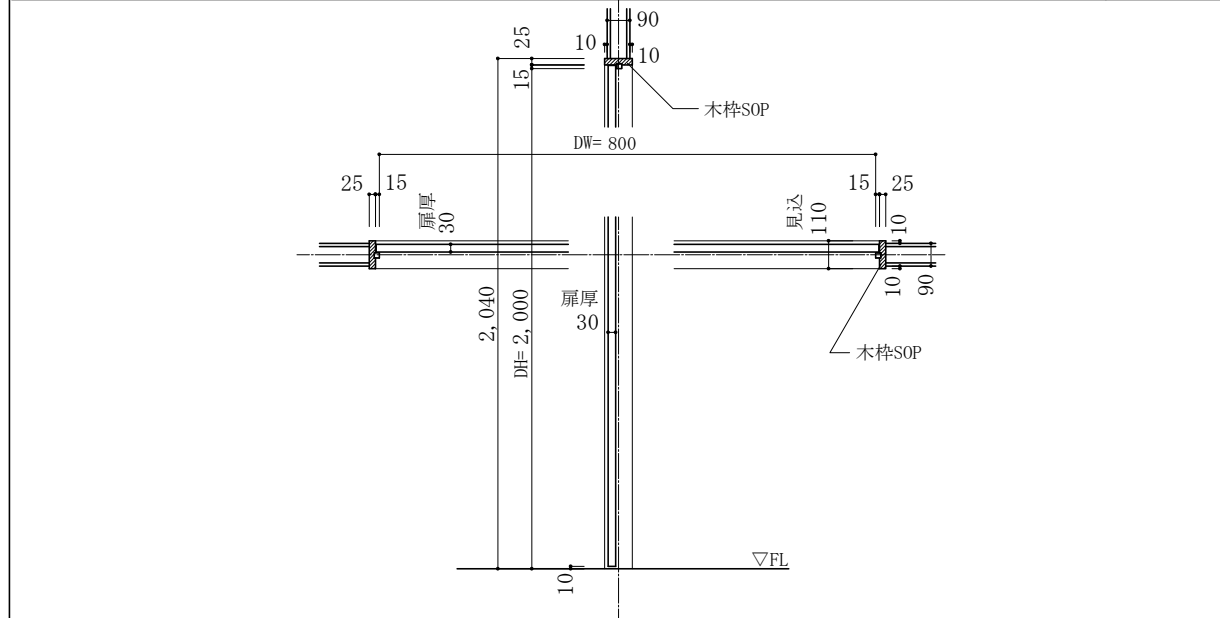


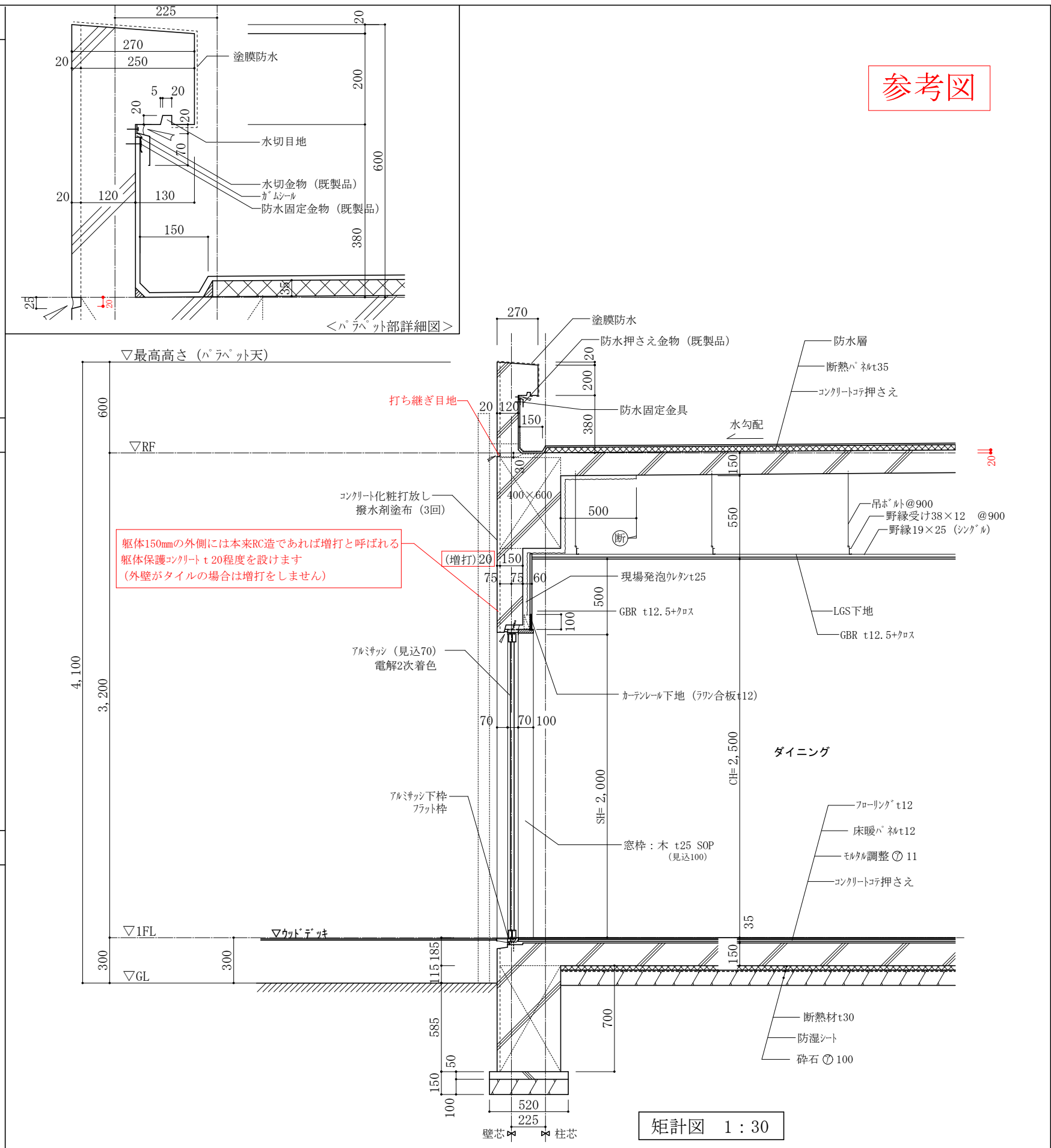
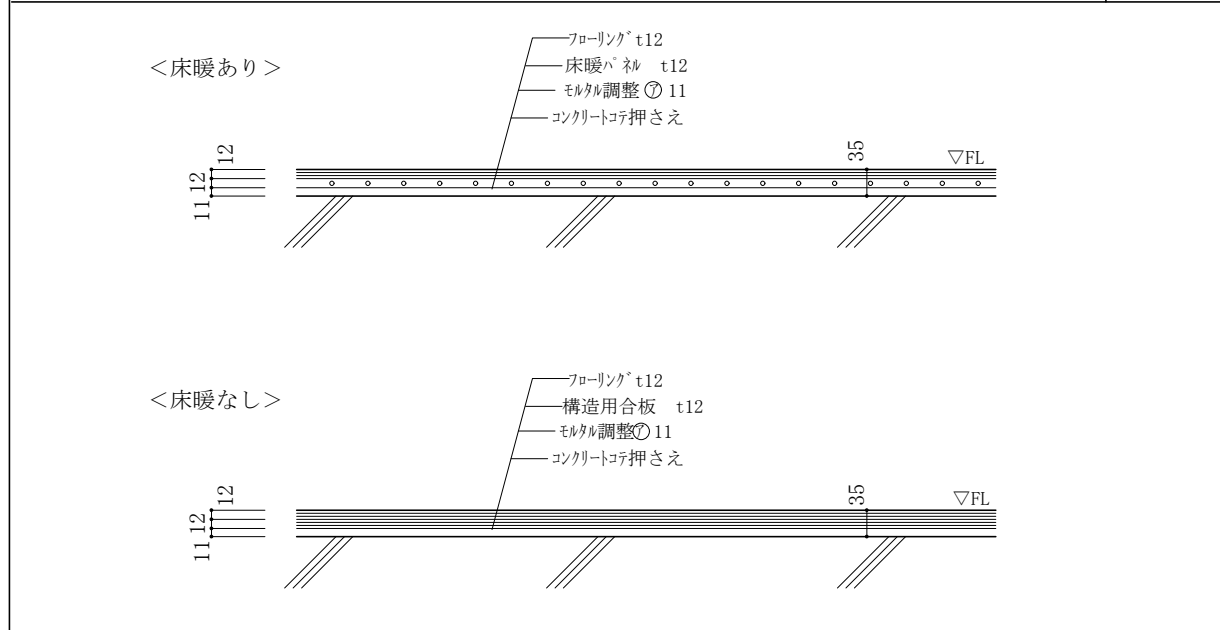
一般間仕切り詳細 (LGS壁) 1 : 30



一般内装開きドア詳細図 1 : 30



フローリング床詳細図 1 : 10



建築CAD演習 I	課題名 美しい住宅 U氏邸	図面名称 矩計図・部分詳細図	SCALE 1 : 30
学籍番号	名前		参考-01